

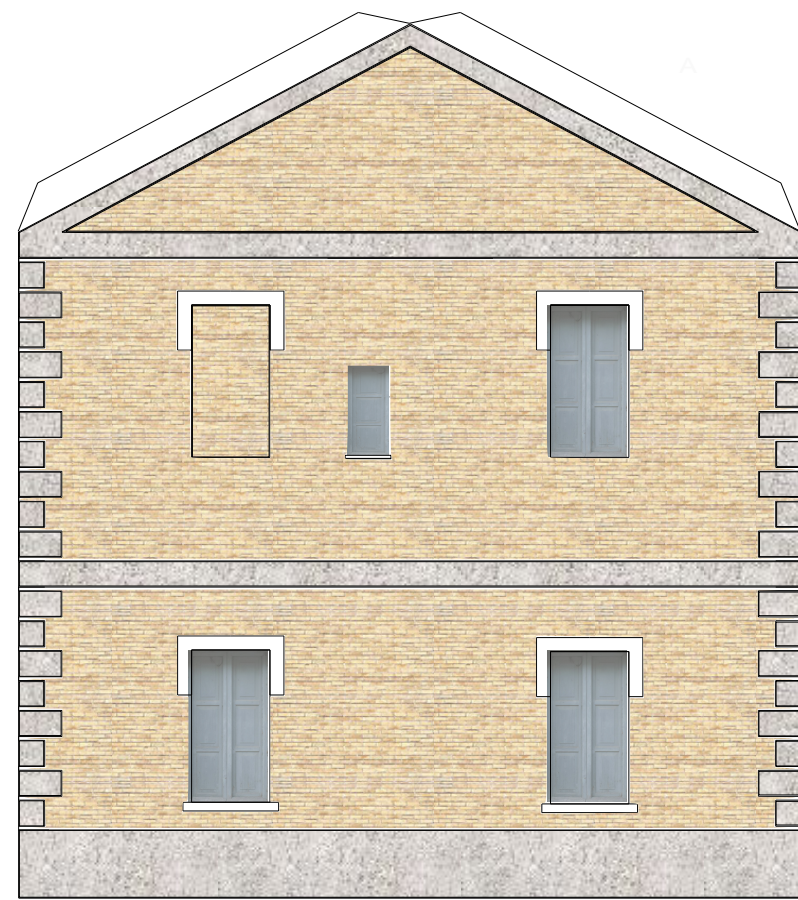
MONTESILVANO SPIAGGIA

MONTESILVANO SPIAGGIA

STAZIONE DI MONTESILVANO  
SPIAGGIA - stato anni '50

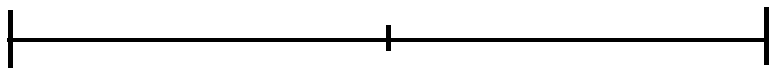
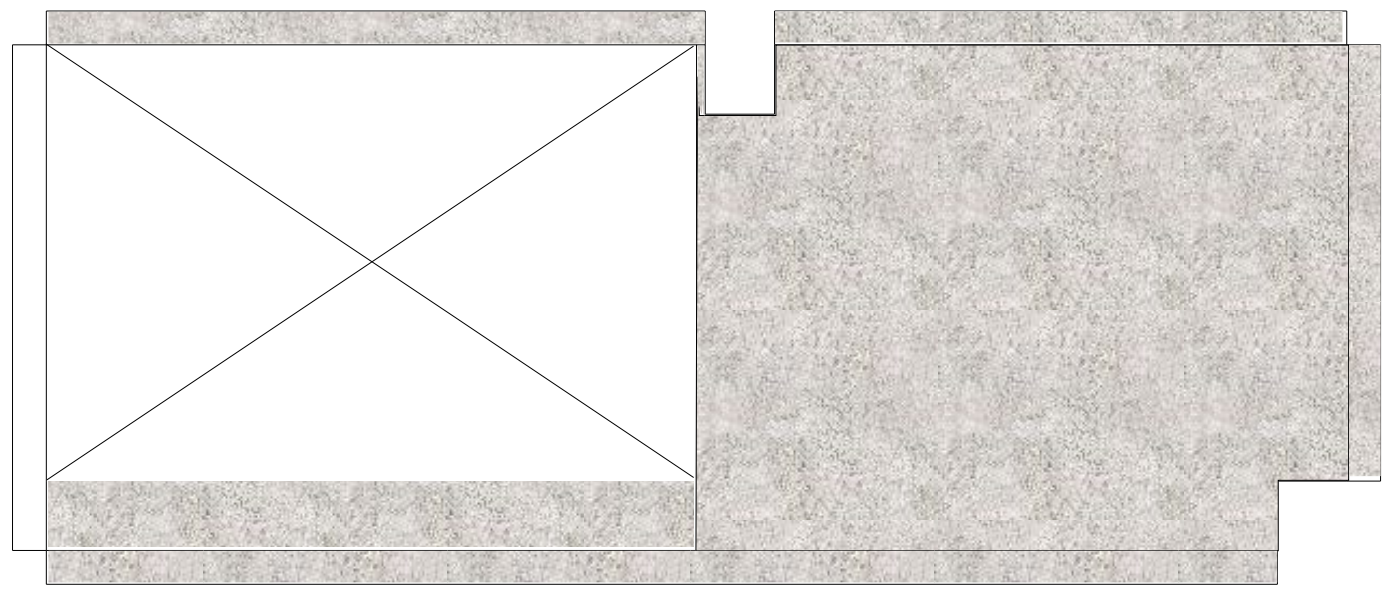
Tavola 1/4 © A. Lato

100 mm Scala H0 1:87



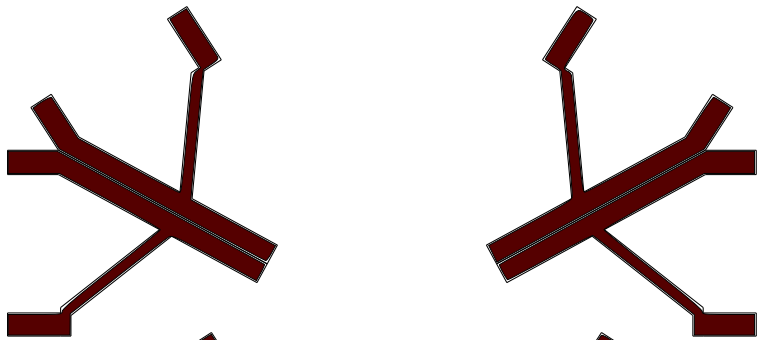
STAZIONE DI MONTESILVANO  
SPIAGGIA - stato anni '50

Tavola 2/4 © A. Lato

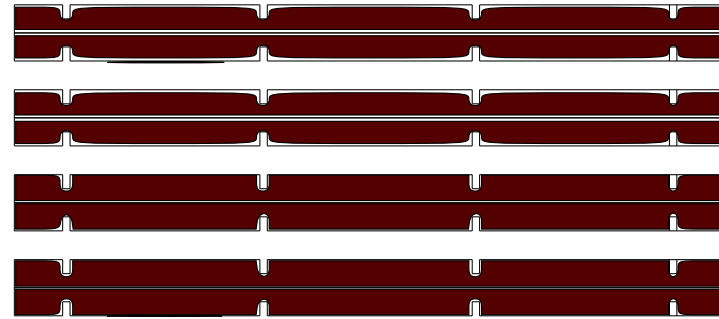


100 mm Scala H0 1:87

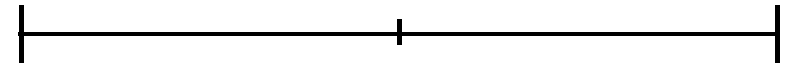
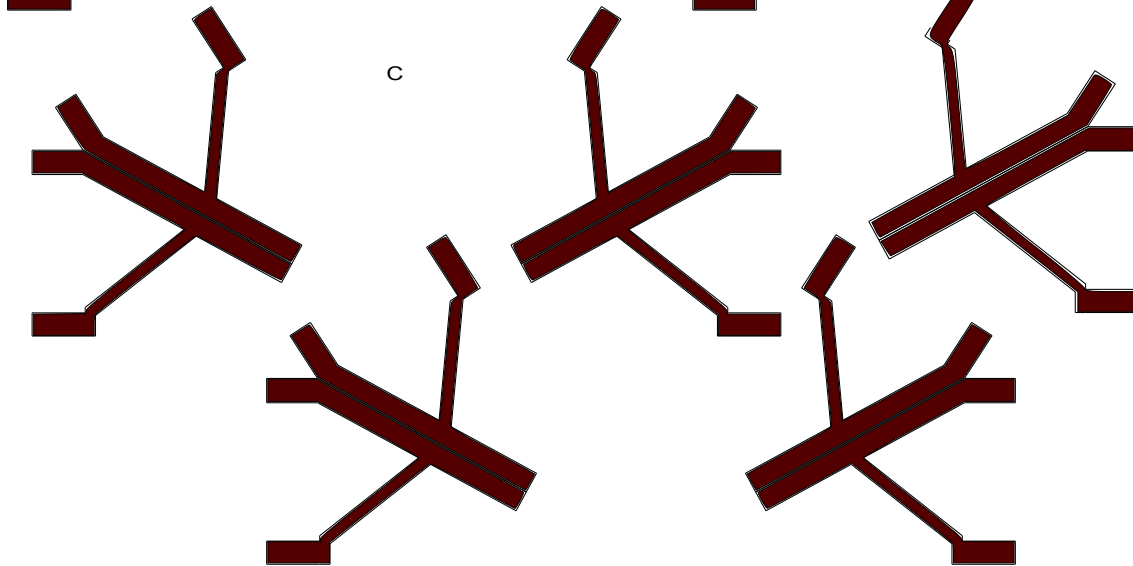
A



c



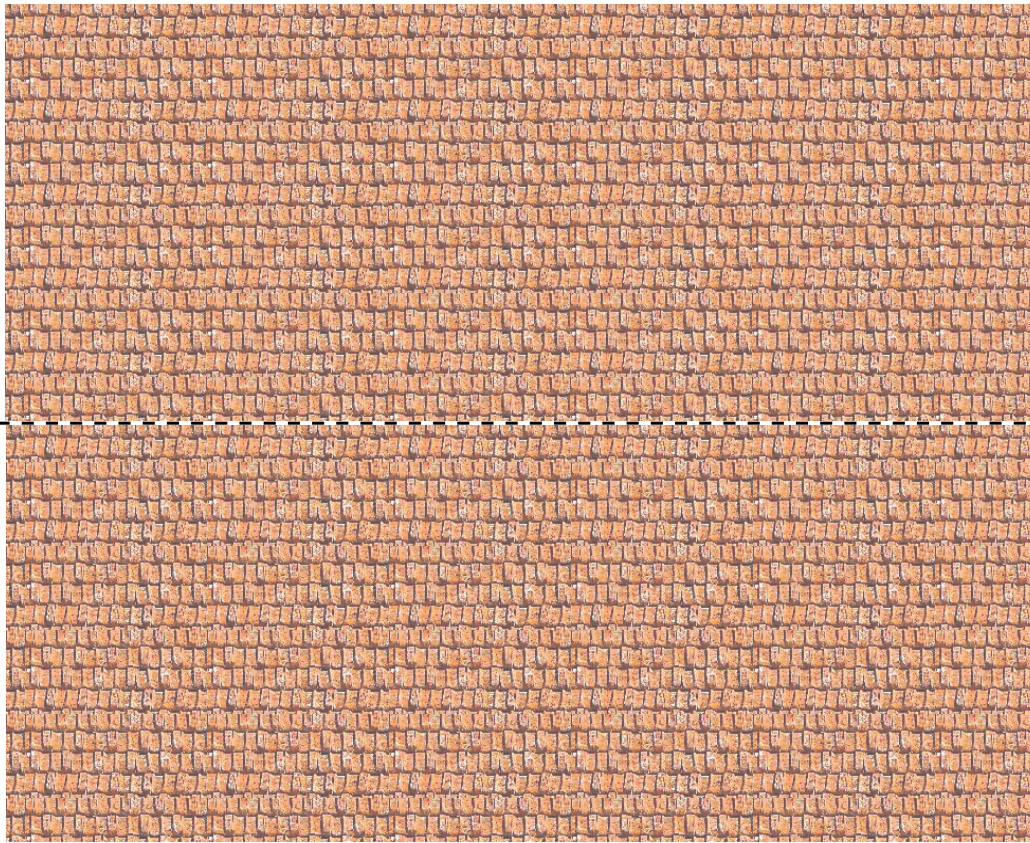
B



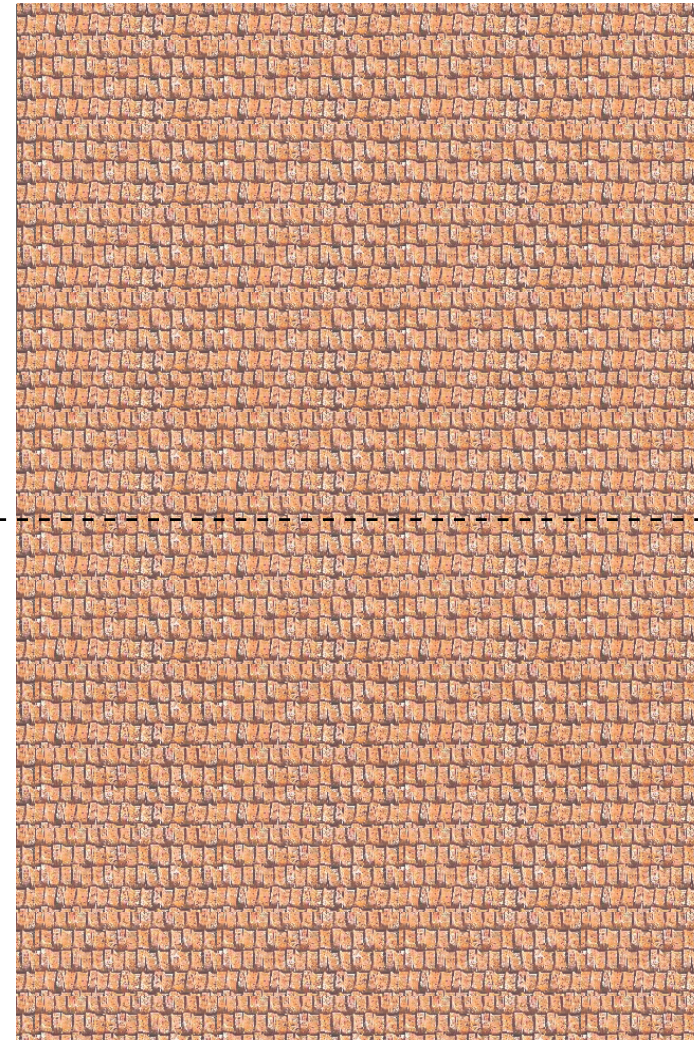
100 mm Scala H0 1:87

STAZIONE DI MONTESILVANO  
SPIAGGIA - stato anni '50

Tavola 3/4 © A. Lato



A



B



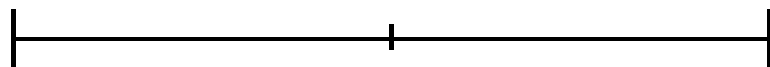
C



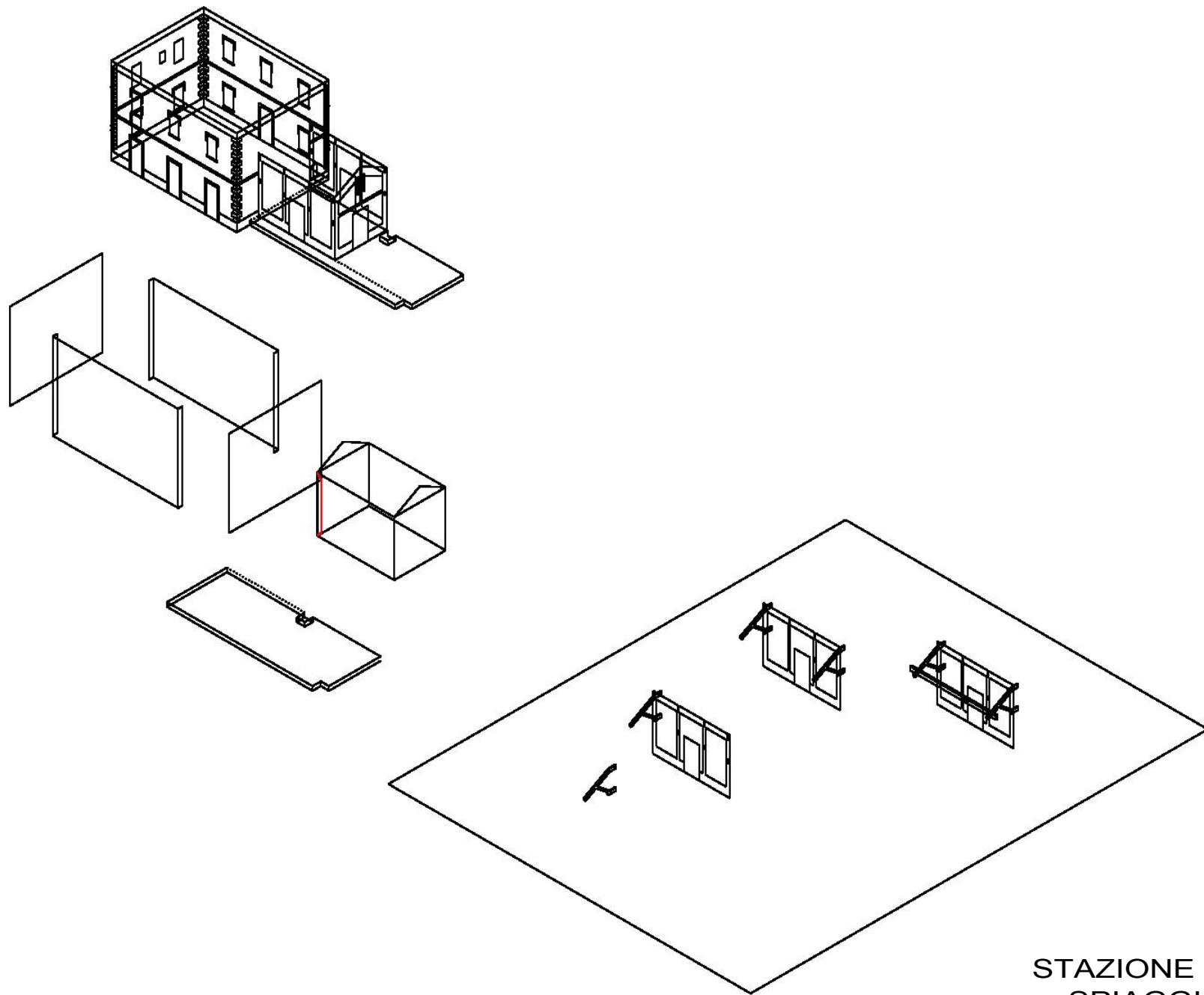
D

STAZIONE DI MONTESILVANO  
SPIAGGIA - stato anni '50

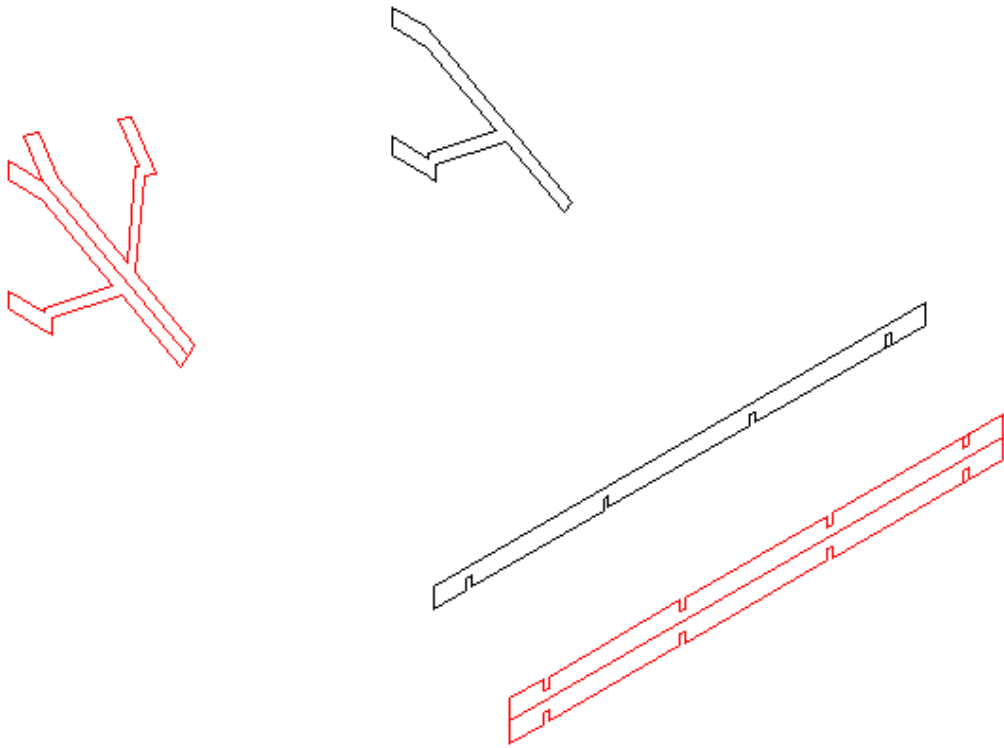
Tavola 4/4 © A. Lato



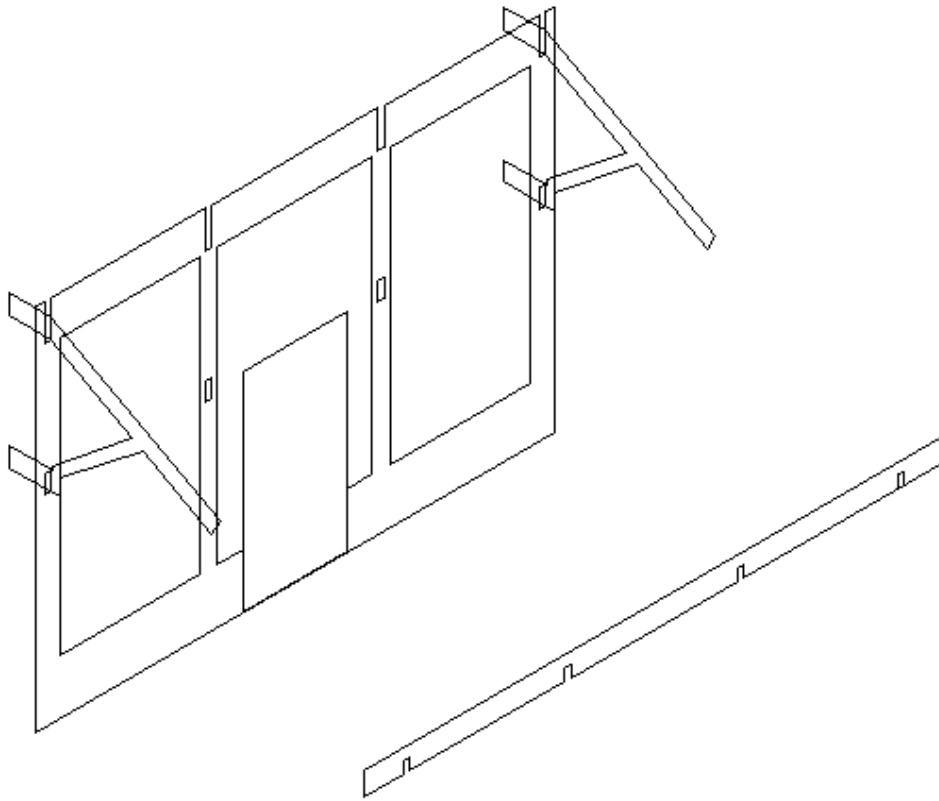
100 mm Scala H0 1:87



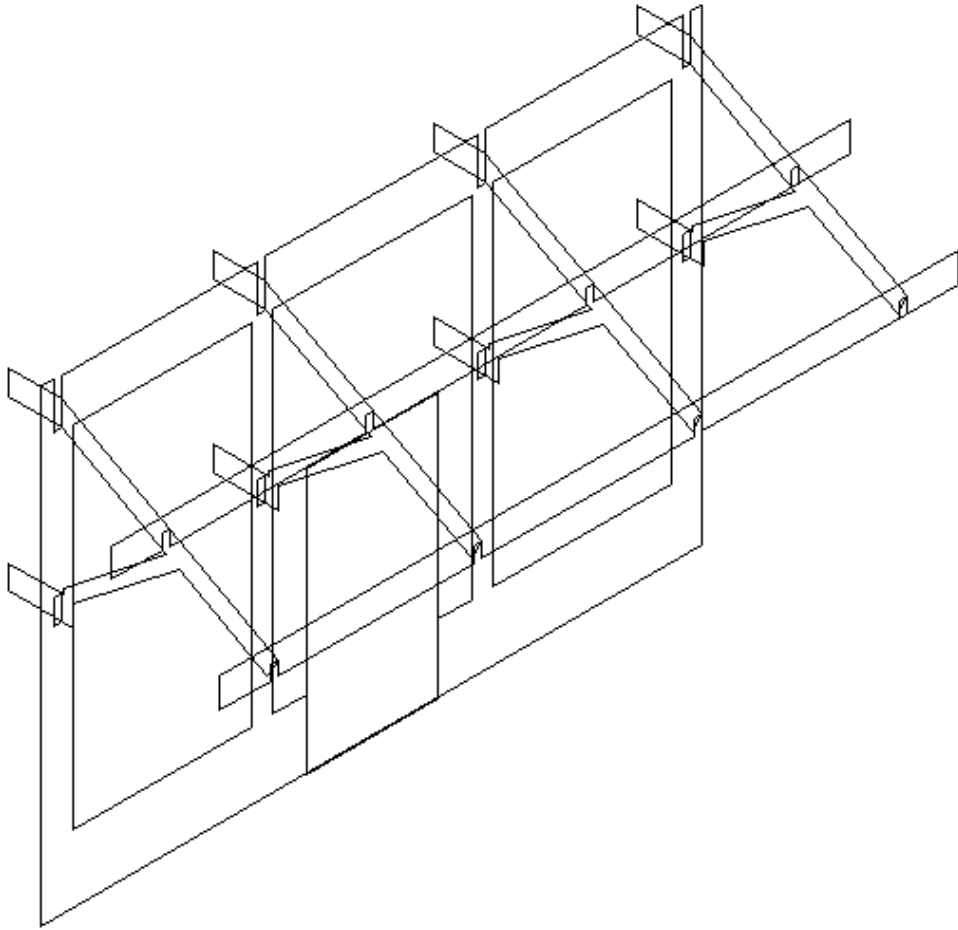
STAZIONE DI MONTESILVANO  
SPIAGGIA - stato anni '50



- Inserire le travi inclinate negli appositi fori realizzati sulle pareti del MM ( 4 per lato )



- posizionare le travi lunghe orizzontali alle estremità e circa a metà delle travi inclinate superiori



- posizionare e incollare il tetto a due falde e coprire il colmo con l'apposita strisciolina di coppi.